

EG



## ZUNANJA ZAŠČITNA REŠETKA Z RAZTEGLJIVO KOMORO EXTERNAL PROTECTIVE GRILL WITH EXTENDABLE PLENUM BOX

### OPIS:

Zunanjo zaščitno rešetko vgradimo na fasado stanovanjske hiše na odprtino za dovod in odvod zraka. Zaščitna mreža preprečuje vdor malih živali, listja in večjih insektov v prezračevalni kanal. Priključna komora je raztegljiva in se prilagodi širini stene.

### KONSTRUKCIJA:

- nosilni okvir
- horizontalne fiksne lamele
- zaščitna mreža 13x13mm
- raztegljiva komora izolirana 19mm z okroglim priključkom

### MATERIAL:

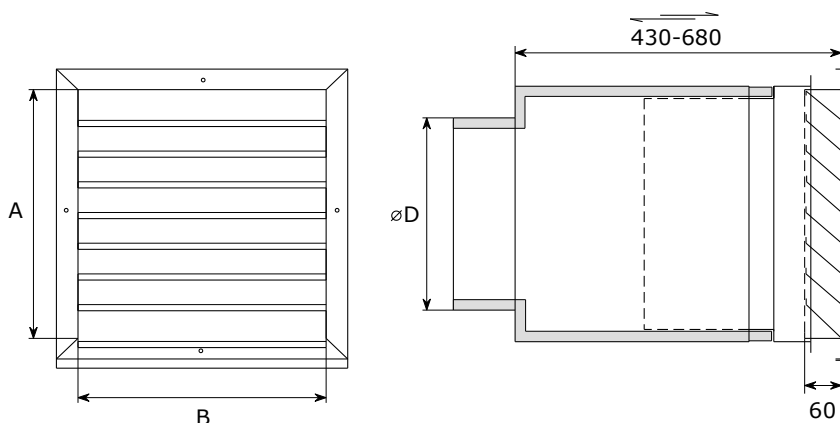
- ZN - pocinkana pločevina
- AL - aluminijasta pločevina
- INOX - nerjaveča pločevina

### OPCIJA:

- protimrčesna mreža 3x3mm
- poljubna barva po RAL lestvici
- pravokoten priključek na komori

**MONTAŽA:** vgradnja z vijaki na steno

### DIMENZIJE / DIMENSIONS:



Dimenzije A, B in D so poljubne. /Dimensions A, B and D are optional.

### NAČIN NAROČANJA / HOW TO ORDER:

EG	500	x	500	/	ø315	AL	
----	-----	---	-----	---	------	----	--

#### dodatki / supplements

protimrčesna mreža / insect protection net  
RAL barva / RAL colour

#### material

ZN, AL, INOX

#### priključek D / connection opening D

poljuben / optional

#### višina B / height B

poljubna / optional 200-1000mm

#### širina A / width A

poljubna / optional 200-1000mm

#### tip rešetke / type of grille