

**OZR**
ZUNANJA ZAŠČITNA REŠETKA
EXTERNAL PROTECTIVE GRILL
OPIS:

Zunanjo zaščitno rešetko vgradimo na fasado na okrogle odprtine za dovod in odvod zraka.

KONSTRUKCIJA:

- nosilni okvir
- horizontalne fiksne lamele
- zaščitna mreža dim 13x13mm preprečuje vdor malih živali, listja in večjih insektov v prezračevalni kanal

MATERIAL:

- ZN - pocinkana pločevina
- AL - aluminijasta pločevina
- INOX - nerjaveča pločevina

MOŽNOSTI:

- poljubna barva po RAL lestvici
- protimrčesna mreža 3x3mm

MONTAŽA: vgradnja z vijaki na steno

DESCRIPTION:

External protective grille is installed in building fronts on supply and exhaust round air opening.

CONSTRUCTION:

- supporting frame
- horizontal fixed blades
- protection net dim 13x13mm prevents the entrance of small animals, large insects and foliage into ventilation ducts

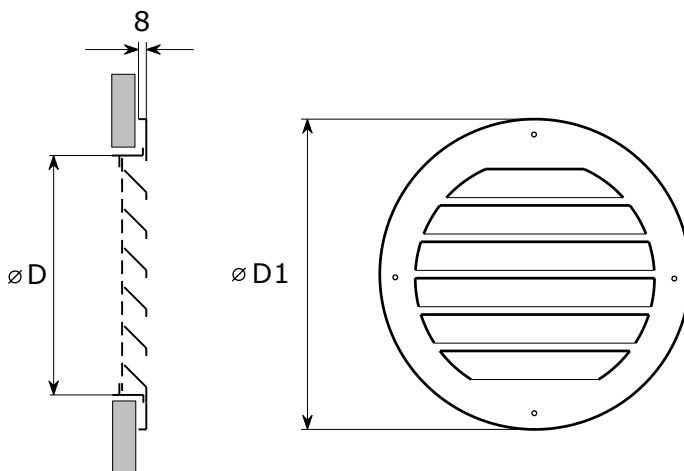
MATERIAL:

- ZN - galvanized sheet metal
- AL - aluminium sheet metal
- INOX - stainless steel sheet metal

OPTION:

- RAL colour
- insect protection net 3x3mm

MONTAGE: wall installation with screws

DIMENZIJE / DIMENSIONS:

dim	Ø D	Ø D1	Aef (m ²)
160	152	198	0,013
200	192	248	0,021
250	242	313	0,033
300	292	398	0,048
315	307	398	0,053
355	347	448	0,068
400	390	498	0,086
450	440	548	0,109
500	490	598	0,136
630	620	773	0,217
710	700	863	0,277
800	790	958	0,353

NAČIN NAROČANJA / HOW TO ORDER:

OZR	Ø 400	ZN	RAL 9010
-----	-------	----	----------

možnosti / options

RAL barva / RAL colour
protimrčesna mreža / insect protection net

material

ZN, AL, INOX

dimenzija / dimension

standard 160, 200, 250, 300, 315, 355, 400, 450, 500, 630, 710, 800
poljubno / optional

tip rešetke / type of grille