



DZ

DUŠILNIK ZVOKA  
SOUND ATTENUATOR**OPIS:**

Dušilnik zvoka se uporablja za dušenje šuma ventilatorjev v prezračevalnih sistemih. Vgradimo ga na kvadratne in pravokotne kanale.

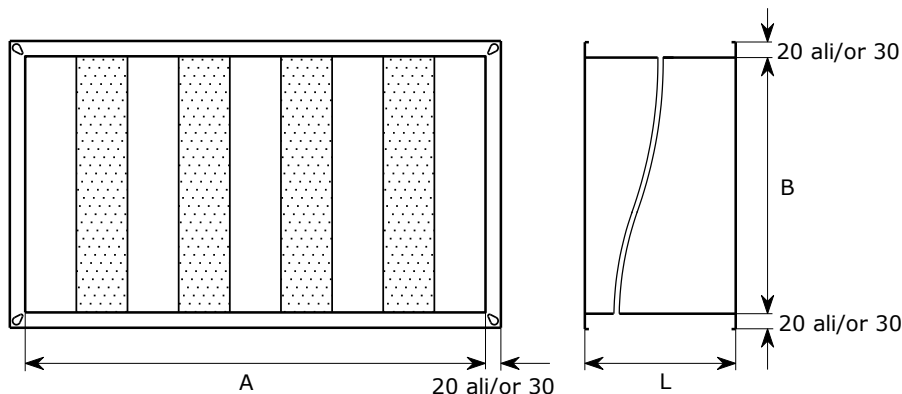
**KONSTRUKCIJA:** dušilnik zvoka sestavljajo zunanji plašč s prirobnicami širine 20 ali 30mm in dušilne kulise tipa K1, K2 ali K3. V okvirje dušilnih kulis iz pocinkane pločevine je vstavljeno polnilo iz mineralne volne. Izpostavljeni del polnila je zaščiten s celulozno folijo. Standardne debeline kulis so 100 in 200mm.

**MATERIAL:** pocinkana pločevina

**DODATKI:**

- V - usmernik zraka na eni strani kulise za zmanjšanje padca tlaka
- F - polietilenska folija preko polnila iz mineralne volne, ki preprečuje odnašanje vlaken

**MONTAŽA:** s prirobnico

**DIMENZIJE / DIMENSIONS:**

Dimenzije A, B in L so poljubne / Dimensions A, B and L are optional.

**NAČIN NAROČANJA / HOW TO ORDER:**

DZ	600	x	200	L=1500	K1	3	x	100	V
----	-----	---	-----	--------	----	---	---	-----	---

**dodatki / supplements**

V - usmernik zraka / air guidance element

F - polietilenska folija / polyethylene foil

**širina kulise / acoustic panel width**

100, 200

**število kulis / No. of acoustic panels****tip kulise / type of acoustic panel**

K1, K2, K3

**dolžina L / length L**

poljubna / optional

**višina B / height B**

poljubna / optional

**širina A / width A**

poljubna / optional

**tip dušilnika zvoka / type of sound attenuator**

# DK

## DUŠILNE KULISE ACOUSTIC PANELS

### OPIS:

Dušilne kulise se uporabljajo zmanjševanje šuma ventilatorjev prezračevalnem kanalski sistemu. Vgradijo se v kvadratne ali pravokotne kanale.

**KONSTRUKCIJA:** dušilne kulise so sestavljene iz okvirja iz pocinkane pločevine v katerega je vstavljeno polnilo za absorpcijo zvoka iz mineralne volne. Polnilo je negorljivo z območjem delovanja do 100°C. Izpostavljeni del polnila je zaščiten s celulozno folijo, ki preprečuje odnašanje vlaken do hitrosti 20 m/s Standardne debeline kulise so 100 in 200mm. Debelina kulise 100mm je primerna za manjše količine zraka in veliko dušenje zvoka pri višjih frekvencah, debelina kulise 200mm pa je primerna za večje količine zraka in veliko dušenje zvoka pri nizkih frekvencah.

Tipi dušilnih kulis:

#### STANDARD:

- K1 - površina mineralne volne je zaščiten s celulozno folijo

#### OPCIJA:

- K2 - površina mineralne volne je zaščiten s celulozno folijo in delno prekrita s pasovi iz pocinkane pločevine
- K3 - površina mineralne volne je zaščiten s celulozno folijo in prekrita s perforirano pločevino za zaščito absorpcijskega materiala do temperature 300°C do max 3h

**MATERIAL:** pocinkana pločevina, mineralna volna

#### DODATKI:

- V - usmernik zraka na eni strani kulise za zmanjšanje padca tlaka
- F - polietilenska folija preko polnila iz mineralne volne, ki preprečuje odnašanje vlaken

### DESCRIPTION:

Acoustic panel are used to reduce the noise in industrial and civil conditioning and ventilation systems. They are installed in square and rectangular ducts and fans.

**CONSTRUCTION:** acoustic panels are made of galvanized sheet metal frame filled with highly efficient absorption material - mineral wool. They are designed to be incombustible with operating temperature up to 100°C. Exposed surface of mineral wool is protected against erosion by cellulose foil up to 20 m/s. Standard acoustic panel thickness are 100 and 200mm. 100mm acoustic panel is suitable for smaller air flow rates and high degree attenuation in high frequency range. 200mm acoustic panel is suitable for large airflow rates and high degree attenuation in low frequency range.

Acoustic panel type:

#### STANDARD:

- K1 - exposed surface of mineral wool is protected with cellulose foil.

#### OPTION:

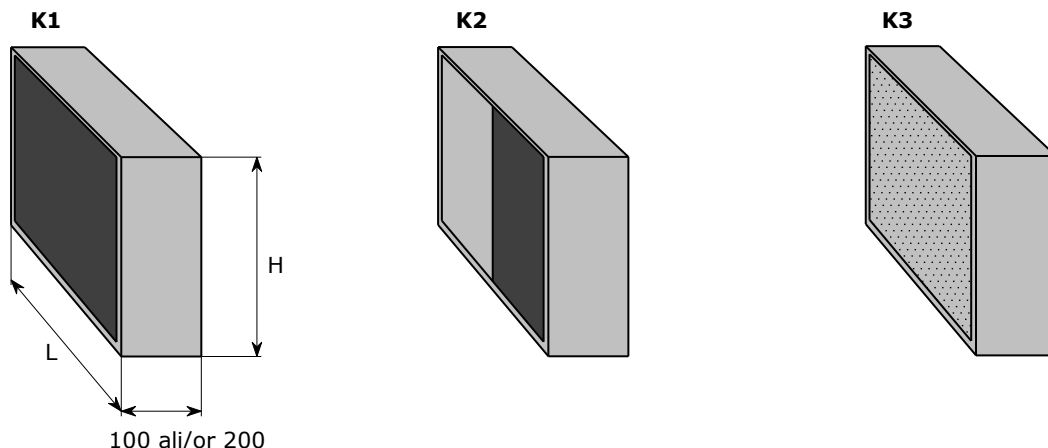
- K2 - exposed surface of mineral wool is protected with cellulose foil and partly covered with galvanized sheet steel strips
- K3 - exposed surface of mineral wool is protected with cellulose foil and perforated sheet metal to protect the absorption material

**MATERIAL:** galvanized sheet metal, mineral wool

#### SUPPLEMENTS:

- V - air guidance element on one side of the acoustic panel to reduce pressure drop
- F - polyethylene foil over mineral wool filling protects wool fibres against erosion by air steam

### DIMENZIJE / DIMENSIONS:



Dimenziji L in H sta poljubni / Dimensions L and H are optional.

**TEHNIČNI PODATKI / TECHNICAL DATA**

Tabela za določitev sposobnosti dušenja zvoka D (dB) / Sound attenuation capacity D (dB) determination table

K1-100 L=500

Frekvenca Frequency (Hz)	Razmik med dušilnimi kulisami (mm) Distance between acoustic panels (mm)			
	40	60	100	200
<b>63</b>	2	3	3	0
<b>125</b>	4	4	3	1
<b>250</b>	9	8	5	3
<b>500</b>	15	13	11	8
<b>1000</b>	30	25	20	15
<b>2000</b>	43	36	23	10
<b>4000</b>	33	24	13	5
<b>8000</b>	25	18	8	6

K1-100 L=1000

Frekvenca Frequency (Hz)	Razmik med dušilnimi kulisami (mm) Distance between acoustic panels (mm)			
	40	60	100	200
<b>63</b>	5	4	3	1
<b>125</b>	8	7	4	3
<b>250</b>	18	14	8	5
<b>500</b>	29	24	18	12
<b>1000</b>	43	40	34	21
<b>2000</b>	48	45	35	14
<b>4000</b>	38	33	22	8
<b>8000</b>	30	23	14	7

K1-100 L=1500

Frekvenca Frequency (Hz)	Razmik med dušilnimi kulisami (mm) Distance between acoustic panels (mm)			
	40	60	100	200
<b>63</b>	6	6	4	2
<b>125</b>	10	8	5	3
<b>250</b>	26	22	13	7
<b>500</b>	39	33	26	17
<b>1000</b>	49	49	43	30
<b>2000</b>	50	50	45	19
<b>4000</b>	47	42	32	10
<b>8000</b>	39	34	20	8

K1-100 L=2000

Frekvenca Frequency (Hz)	Razmik med dušilnimi kulisami (mm) Distance between acoustic panels (mm)			
	40	60	100	200
<b>63</b>	8	7	5	3
<b>125</b>	13	11	6	5
<b>250</b>	35	29	18	11
<b>500</b>	48	43	34	23
<b>1000</b>	50	50	50	38
<b>2000</b>	50	50	50	25
<b>4000</b>	50	50	42	13
<b>8000</b>	47	40	26	10

K1-100 L=2500

Frekvenca Frequency (Hz)	Razmik med dušilnimi kulisami (mm) Distance between acoustic panels (mm)			
	40	60	100	200
<b>63</b>	9	8	6	4
<b>125</b>	15	14	8	5
<b>250</b>	40	35	20	13
<b>500</b>	50	45	39	28
<b>1000</b>	50	50	48	46
<b>2000</b>	50	50	50	30
<b>4000</b>	50	50	48	16
<b>8000</b>	49	47	31	12

K1-100 L=3000

Frekvenca Frequency (Hz)	Razmik med dušilnimi kulisami (mm) Distance between acoustic panels (mm)			
	40	60	100	200
<b>63</b>	12	9	8	5
<b>125</b>	21	17	9	6
<b>250</b>	48	42	26	15
<b>500</b>	50	50	40	33
<b>1000</b>	50	50	48	50
<b>2000</b>	50	50	50	34
<b>4000</b>	50	50	50	20
<b>8000</b>	50	48	35	13

**TEHNIČNI PODATKI / TECHNICAL DATA**

Tabela za določitev sposobnosti dušenja zvoka D (dB) / Sound attenuation capacity D (dB) determination table

K1-200 L=500

Frekvenca Frequency (Hz)	Razmik med dušilnimi kulisami (mm) Distance between acoustic panels (mm)			
	60	80	100	200
<b>63</b>	4	3	3	2
<b>125</b>	5	5	4	2
<b>250</b>	11	10	9	6
<b>500</b>	20	19	18	12
<b>1000</b>	28	25	24	14
<b>2000</b>	26	24	22	11
<b>4000</b>	18	16	15	7
<b>8000</b>	12	11	10	5

K1-200 L=1000

Frekvenca Frequency (Hz)	Razmik med dušilnimi kulisami (mm) Distance between acoustic panels (mm)			
	60	80	100	200
<b>63</b>	5	4	3	2
<b>125</b>	10	9	8	5
<b>250</b>	19	18	15	11
<b>500</b>	33	30	30	21
<b>1000</b>	48	45	40	24
<b>2000</b>	39	35	37	17
<b>4000</b>	28	26	23	11
<b>8000</b>	18	16	15	7

K1-200 L=1500

Frekvenca Frequency (Hz)	Razmik med dušilnimi kulisami (mm) Distance between acoustic panels (mm)			
	60	80	100	200
<b>63</b>	7	6	6	3
<b>125</b>	15	12	11	6
<b>250</b>	25	26	23	15
<b>500</b>	45	41	38	29
<b>1000</b>	50	49	43	34
<b>2000</b>	50	48	42	24
<b>4000</b>	48	33	28	13
<b>8000</b>	24	19	18	9

K1-200 L=2000

Frekvenca Frequency (Hz)	Razmik med dušilnimi kulisami (mm) Distance between acoustic panels (mm)			
	60	80	100	200
<b>63</b>	9	8	7	4
<b>125</b>	15	14	13	9
<b>250</b>	38	34	28	20
<b>500</b>	50	50	50	41
<b>1000</b>	50	50	50	45
<b>2000</b>	50	50	50	32
<b>4000</b>	38	37	36	18
<b>8000</b>	26	24	22	11

K1-200 L=2500

Frekvenca Frequency (Hz)	Razmik med dušilnimi kulisami (mm) Distance between acoustic panels (mm)			
	60	80	100	200
<b>63</b>	10	9	8	4
<b>125</b>	19	17	15	11
<b>250</b>	42	40	37	22
<b>500</b>	50	50	50	48
<b>1000</b>	50	50	50	48
<b>2000</b>	50	50	49	40
<b>4000</b>	45	43	38	22
<b>8000</b>	30	27	23	12

K1-200 L=3000

Frekvenca Frequency (Hz)	Razmik med dušilnimi kulisami (mm) Distance between acoustic panels (mm)			
	60	80	100	200
<b>63</b>	12	11	10	4
<b>125</b>	21	19	17	11
<b>250</b>	48	45	42	26
<b>500</b>	50	50	50	49
<b>1000</b>	50	50	50	50
<b>2000</b>	50	50	49	46
<b>4000</b>	50	50	45	23
<b>8000</b>	34	28	25	13

## NAČIN NAROČANJA / HOW TO ORDER:

DK-K1	600	x	200	x	100	V

**dodatki / supplements**  
V - usmernik zraka / air guidance element  
F - polietilenska folija / polyethylene foil

**debelina / thickness**  
100, 200

**višina H / height H**  
poljubna / optional

**dolžina L / length L**  
poljubna / optional

**tip dušilne kulise / type of acoustic panel**  
K1, K2, K3