



SP-R

OKROGLI STOLPNI PREZRAČEVALNIK ROUND AIR TOWER

OPIS:

Okrogli stolpni prezračevalnik se uporablja za dovod in odvod zraka.

KONSTRUKCIJA: stolpni prezračevalnik je sestavljen iz cevastega ohišja, lamel in zaključne kape, ki je lahko ravna, koničasta ali poševna.

MATERIAL:

- Zn - pocinkana pločevina
- AL - aluminijasta pločevina
- INOX nerjaveča pločevina

DODATKI:

- 50 ali 100mm izolacija na notranji strani plašča
- okroglo dušilno jedro
- šnepljiva kapa in vrečasti filter do velikosti 315

MONTAŽA: s prirobnico ali z vijaki direktno na priključno odprtino

DESCRIPTION:

The round air tower is used for the supply of fresh air or for the exhaust of outlet air.

CONSTRUCTION: air tower consists of a casing, blades and a cap. Cap is available in three forms: flat, pointed or diagonal.

MATERIAL:

- Zn - galvanized sheet metal
- AL - aluminium sheet metal
- INOX stainless steel sheet metal

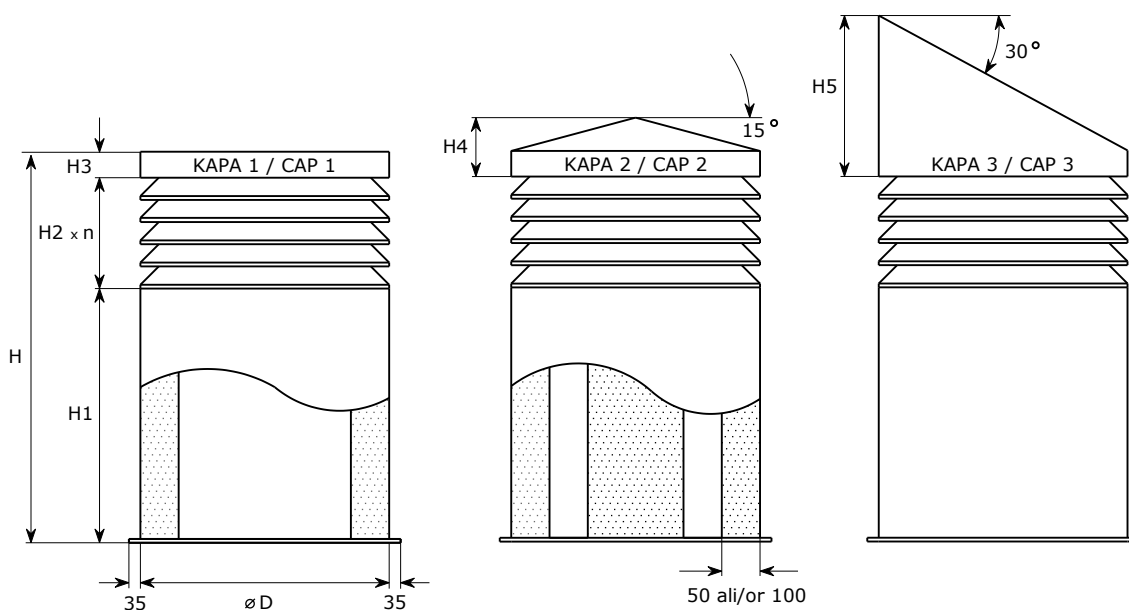
SUPPLEMENT:

- 50 or 100mm insulation on inner side of casing
- round sound attenuating core
- removable cap and filter bag for dimensions up to 315 mm diameter

MONTAGE: with flange or with screws on connection opening

DIMENZIJE / DIMENSIONS:

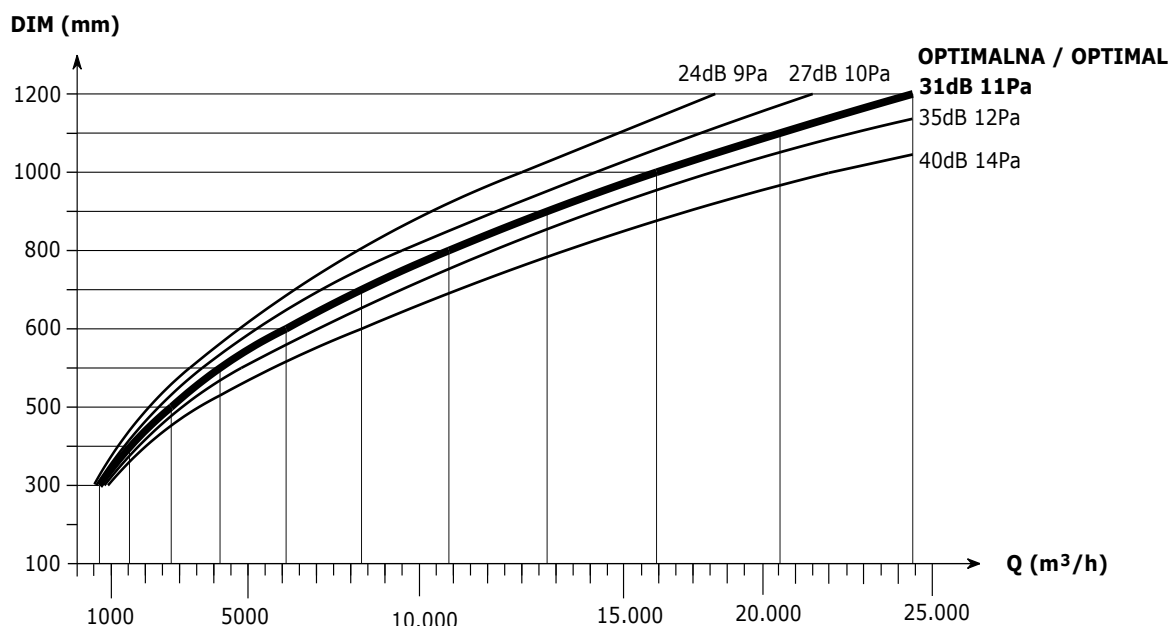
	160	200	250	315	350	400	500	600	800	1000	1200
Ø D	162	202	252	317	352	402	502	602	802	1002	1202
H5	127	151	180	235	256	285	362	421	555	697	815
H4	54	60	66	92	97	103	135	148	192	243	269
H3	33			50			68	85	109		
H2	23			40			58	75	99		
H1	poljubno / optional										



HITRA IZBIRA / FAST SELECTION:

Odvisnost premera prezračevalnika od pretoka zraka, hrupa in tlaka.

Diameter at interdependence of air flow volume, sound power level and pressure drop



* Količina zraka pri hitrosti 6 m/s v cevi - OPTIMALNA

* Volume of air flow at velocity 6 m/s in tube - OPTIMAL

NAČIN NAROČANJA / HOW TO ORDER:

SP-R	400	/	H1=800	N=5	ZN	RAL 9010		1200 m³/h	prirobnica
									montaža / montage s prirobnico / with flange na cev / on round duct
									količina zraka / air volume
									dodatki / supplements izoliran plašč 50 ali 100mm / insulated casing 50 or 100mm dušilno jedro / sound attenuating core filter vreča / filter bag
									barva / colour
									material ZN, AL, INOX, Cu
									število lamel / number of blades
									višina H1 ali H / height H1 or H poljubna / optional
									dimenzija / dimension standard: 160, 200, 250, 315, 350, 400, 500, 600, 800, 1000, 1200 poljubna / optional
									tip stolpnega prezračevalnika / type of air tower