

DZ-R

OKROGLI DUŠILNIK ZVOKA CIRCULAR SOUND ATTENUATOR



OPIS:

Dušilnik zvoka se uporablja za dušenje šuma ventilatorjev. Priključimo ga na sesalno ali tlačno stran aksialnih ventilatorjev, sesalno stran radialnih ventilatorjev ali ga vgradimo v okrogle kanale.

KONSTRUKCIJA: zunanji plašč, notranji perforirani plašč in polnilo iz mineralne volne. Izpostavljeni del polnila iz mineralne volne je zaščiten s kopreno.

MATERIAL: pocinkana pločevina

DODATKI:

- dušilno jedro z ali brez stožčasto oblikovanega usmernika zraka
- PVC folija preko polnila iz mineralne volne, ki preprečuje odnašanje vlaken

MONTAŽA: priklop na cev z okroglim priključkom ali prirobnico

DESCRIPTION:

The circular sound attenuator is used to reduce the noise in industrial and civil conditioning and ventilation systems. It is installed in circular ducts, radial fans and axial fans.

CONSTRUCTION: lock system of external circular shell, mineral wool filling and inner perforated shell. Exposed surface of mineral wool is protected with cellulose foil.

MATERIAL: galvanized sheet metal

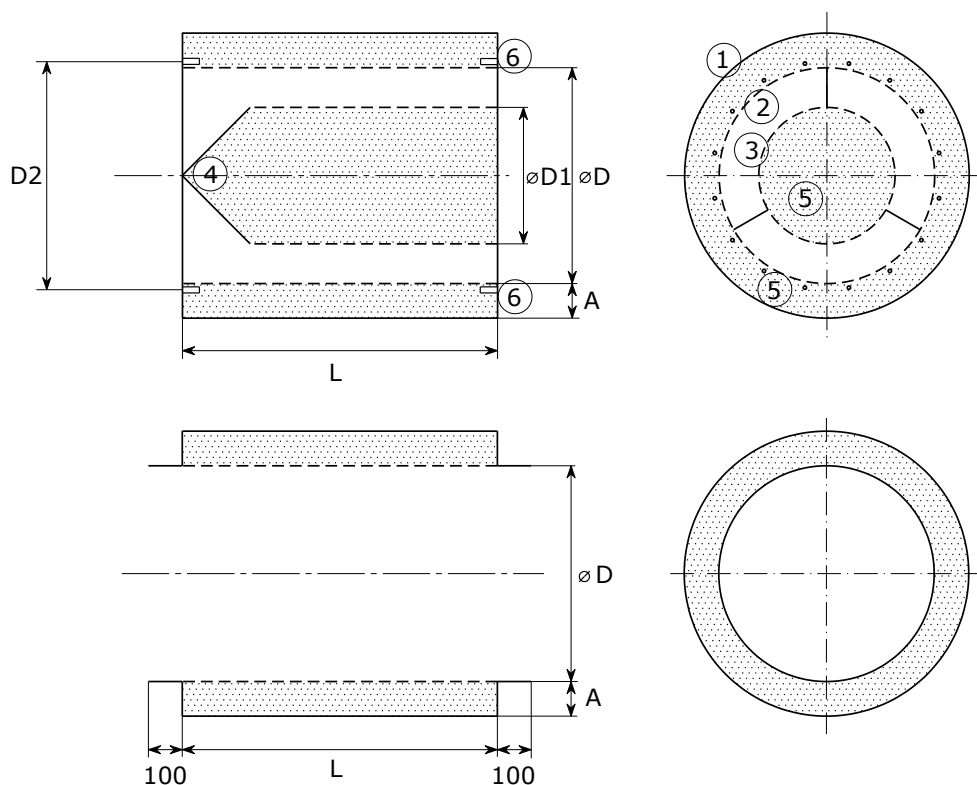
SUPPLEMENTS:

- core with or without conically formed air pointer
- PVC foil laid between the shell and mineral wool filling protects wool fibres against erosion by air steam

MONTAGE: fixing on duct by circular connection or by welded-on nuts

DIMENZIJE / DIMENSIONS:

1. zunanji plašč / external shell
2. notranji perforirani plašč / inner perforated shell
3. jedro / core
4. usmernik zraka / air pointer
5. polnilo iz mineralne volne / mineral wool filling
6. vtisne matice / welded-on nuts



STANDARDNE DIMENZIJE / STANDARD DIMENSIONS:

dim	Ø D	Ø D1	Ø D2		L	A	
100	100				500 1000 1200	50 100 200	
125	125						
160	160						
180	180						
200	200						
250	250						
300	300						
315	315						
355	355						
400	400	250	438	2x 8x M8	500 1000 1500 2000	50 100 200	
450	450	280	488				
500	500	315	538				
560	560	355	600	2x 12xM8			
630	630	400	670				
710	710	450	750				
800	800	500	840	2x 16xM8			
900	900	560	940				
1000	1000	630	1041				

NAČIN NAROČANJA / HOW TO ORDER:

DZ-R	Ø 500	/	2000	8xM8 Ø538	ISO 100	jedro
						dodatki / supplements jedro / core jedro z usmernikom / core with air pointer PVC folija / PVC foil izolacija A/ insulation A 50,100,200 montaža / montage s priključkom / with connection z vijaki / with screws dolžina L/ length L standard 500, 1000, 1200, 2000 poljubna / optional dimenzija D / dimension D standard 100, 125, 160, 180, 200, 250, 300, 315, 355, 400, 450, 500, 560, 630, 710, 800, 900, 1000 poljubna / optional tip dušilnika zvoka / type of sound attenuator