



# OZL

## OKROGLA ZRAKOTESNA LOPUTA ROUND AIRTIGHT DAMPER

### OPIS:

Zrakotesne lopute se uporabljajo za zapiranje dovoda ali odvoda zraka pri prezračevalnih sistemih, ki morajo zagotoviti visoko stanje čistosti v prostoru. Uporabljamo jih predvsem v sistemih, ki imajo vgrajene absolutne filtre.

### KONSTRUKCIJA:

- okroglo ohišje
- lamela z gumijastim tesnilom
- ročna ali elektromotorna nastavitvev lamel

**MATERIAL:** pocinkana pločevina

**DODATKI:** na željo kupca se v utore na ohišju namestijo gumijasta tesnila

### DESCRIPTION:

Airtight damper is used for the airtight closing of air flow in ventilation systems that must ensure a high degree of purity in the ventilated areas. Above all, it is installed in systems that include absolute filters.

### CONSTRUCTION:

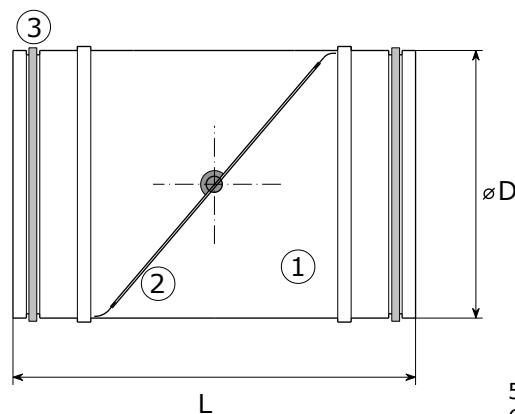
- round casing
- blade with rubber seal
- manual or electromotor control mechanism

**MATERIAL:** galvanized sheet

**SUPPLEMENTS:** on customer's request a seal rubber ring is fitted in grooves on the casing

### DIMENZIJE / DIMENSIONS:

	Ø D	L
100	98	300
125	123	
140	138	
160	158	
180	178	
200	198	
250	248	400
315	313	
355	353	
400	398	500
450	448	
500	498	



1. ohišje / casing
2. lamela / blade
3. gumijasto tesnilo / seal rubber ring

### NAČIN NAROČANJA / HOW TO ORDER:

OZL	315	E + LM230A	
			<b>dodatki / supplements</b> gumijasto tesnilo / seal rubber ring
			<b>pogon / drive</b> R - centralni ročni pogon / central manual drive E - pripravljeno za elektromotorni pogon / ready for electromotor drive E + BELIMO - montiran elektromotorni pogon / mounted electromotor drive
			<b>dimenzija / dimension</b> standard 100, 125, 140, 160, 180, 200, 250, 315, 355, 400, 450, 500 poljubna / optional
			<b>tip lopute / type of damper</b>