



# IRK

## IZOLIRANA RAZDELILNA KOMORA INSULATED DISTRIBUTION BOX

### OPIS:

Razdelilna komora se uporablja za dovod/odvod zraka iz prostorov pri centralnem prezračevanju stanovanjskih hiš

### KONSTRUKCIJA:

- pravokotno ohišje
- stranice ohišja so znotraj izolirane s 50mm izolacijo iz mineralne volne
- 6, 12 ali 16 priključkov dimenzije 78mm za prikllop PVC prezračevalne cevi
- priključek za prikllop dovodnega ali odvodnega prezračevalnega elementa
- **IRK-G** v komoro je na željo kupca vstavljena dušilna kulisa polnjena z mineralno volno

**MATERIAL:** pocinkana pločevina

### DODATKI:

- pokrovčki za neizkoriščene priključke

**MONTAŽA:** v steno ali strop

### DESCRIPTION:

Distribution plenum box is used for inlet or outlet of air from rooms with central ventilation system

### CONSTRUCTION:

- rectangular casing
- casing walls are insulated on the inner side with 50mm mineral wool
- 6, 12 or 16 spigots dimension  $\varnothing 78\text{mm}$  for attaching the PVC ventilation tubes
- spigot for attaching the inlet or outlet ventilation element
- **IRK-G** on customer's request acoustic panel filled with mineral wool is put into the plenum box

**MATERIAL:** galvanized sheet metal

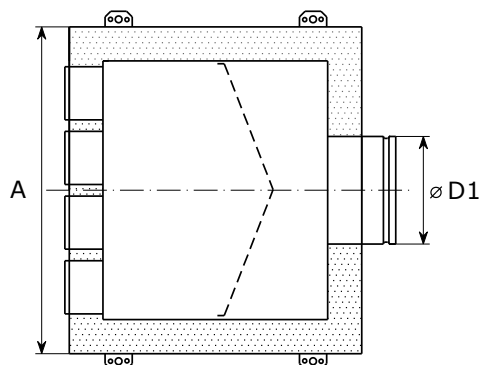
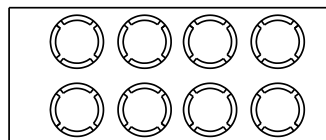
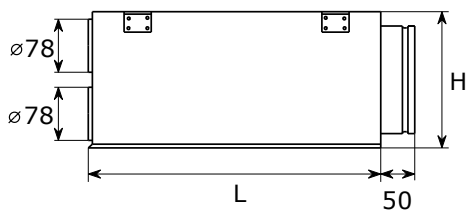
### SUPPLEMENTS:

- caps for unused spigots

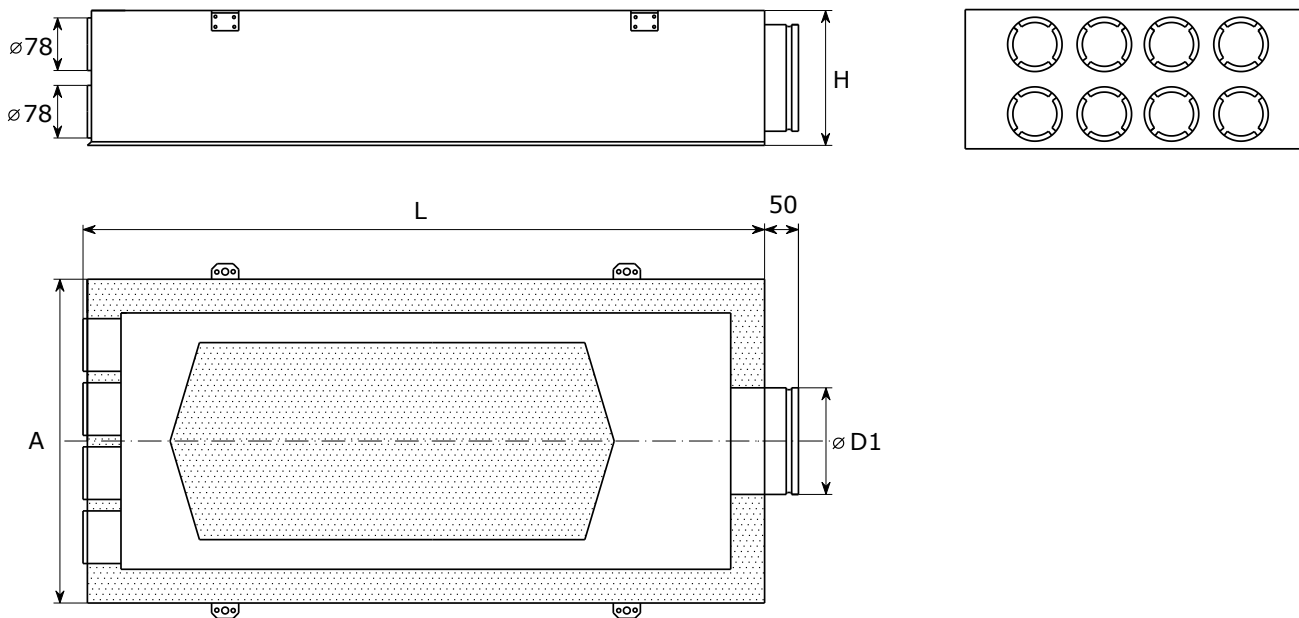
**MONTAGE:** installation on wall or ceiling

### DIMENZIJE / DIMENSIONS:

**IRK** razdelilna komora / distribution plenum box



Št. priključkov No. of spigots	A	̸D1	L	H
8	480	158	430	200
12	660			
16	840			

**DIMENZIJE / DIMENSIONS:****IRK-G** razdelilna komora z dušilno kuliso / distribution plenum box with acoustic panel

Št. priključkov No. of spigots	A	ØD1	L	H
8	480	158	1000	200
12	660			
16	840			

**NAČIN NAROČANJA / HOW TO ORDER:**

<b>IRK-G</b>	<b>Ø 158</b>	/	<b>12x Ø78</b>	
	<b>dimenzija / dimension</b> Ø158 / 8x Ø78 Ø158 / 12x Ø78 Ø198 / 16x Ø78			<b>dodatki /supplements</b> pokrovčki /caps
	<b>tip komore / plenum box type</b> IRK IRK-G			