



ED 1

VRTINČNI DIFUZOR SWIRL DIFFUSER

OPIS:

ED 1 enostavni vrtinčni difuzor je difuzor manjših do srednjih dimenzij primeren za vgradnjo v prostore z nižjimi stropi od 2,8m do 3,5m

KONSTRUKCIJA:

- okrogel ali kvadraten difuzor
- fiksne lamele
- okrogla razporeditev lamel

MATERIAL: jeklena pločevina

BARVA: bela barva RAL 9010 ali na željo kupca poljubna barva po RAL lestvici

DODATKI:

RD - reducir

PP - perforirana plošča v vratu difuzorja

PB 3 - priključna komora PB3

PB 4 - priključna komora PB4

DESCRIPTION:

The ED 1 swirl diffuser is a diffuser with small to medium dimensions. It can be used for low and medium ceiling heights from 2.8m to 3.5m.

CONSTRUCTION:

- round or square diffuser
- fixed blades
- radial blade arrangement

MATERIAL: steel sheet metal

FINISH: white RAL 9010 or can be any RAL colour according to the customer's request.

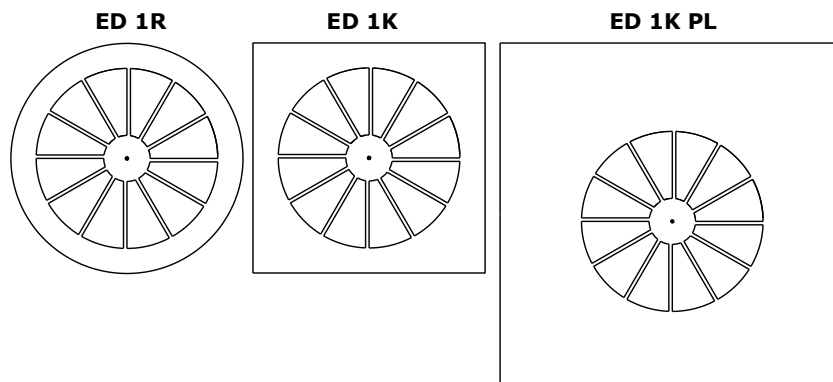
ACCESSORIES:

RD - reducer

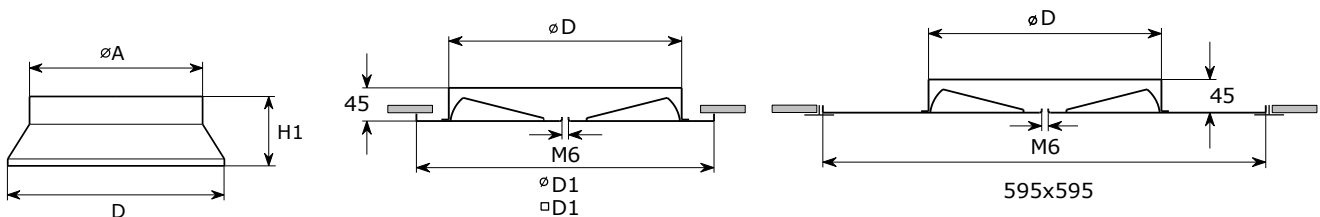
PP - perforated plate placed on the neck of the diffuser

PB 3 - plenum box PB3

PB 4 - plenum box

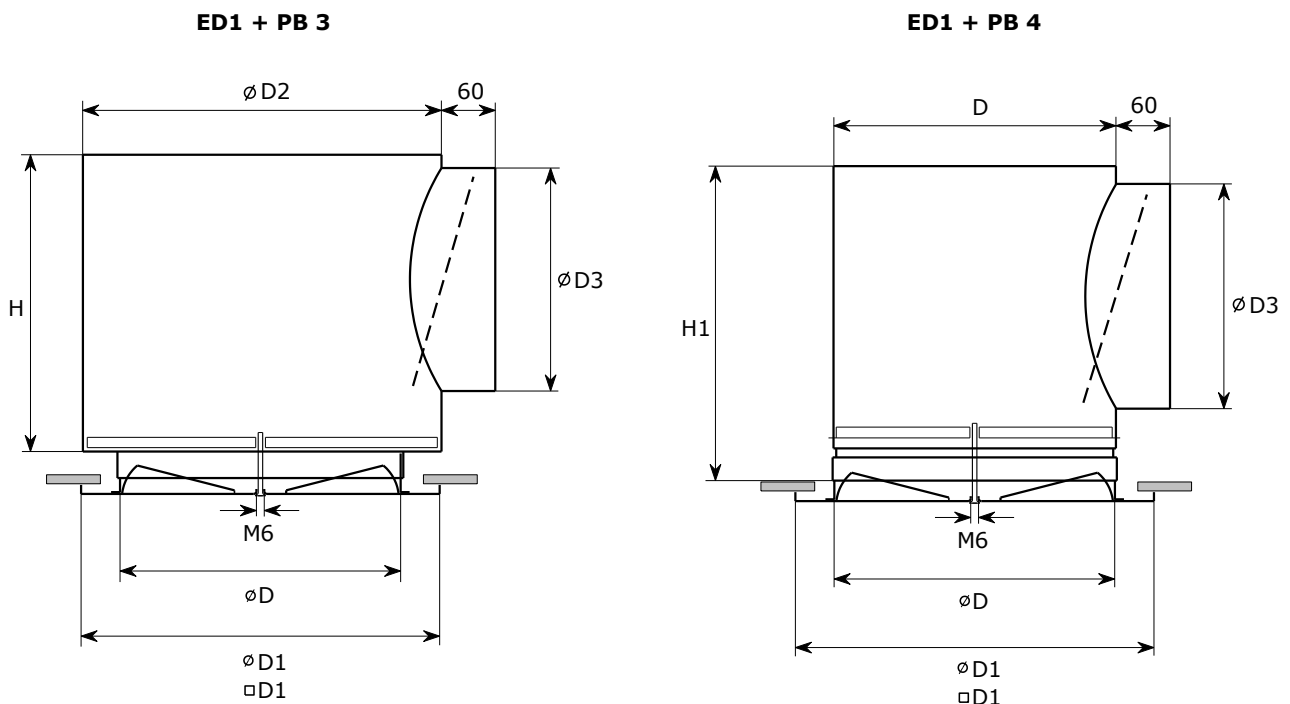


DIMENZIJE / DIMENSIONS:



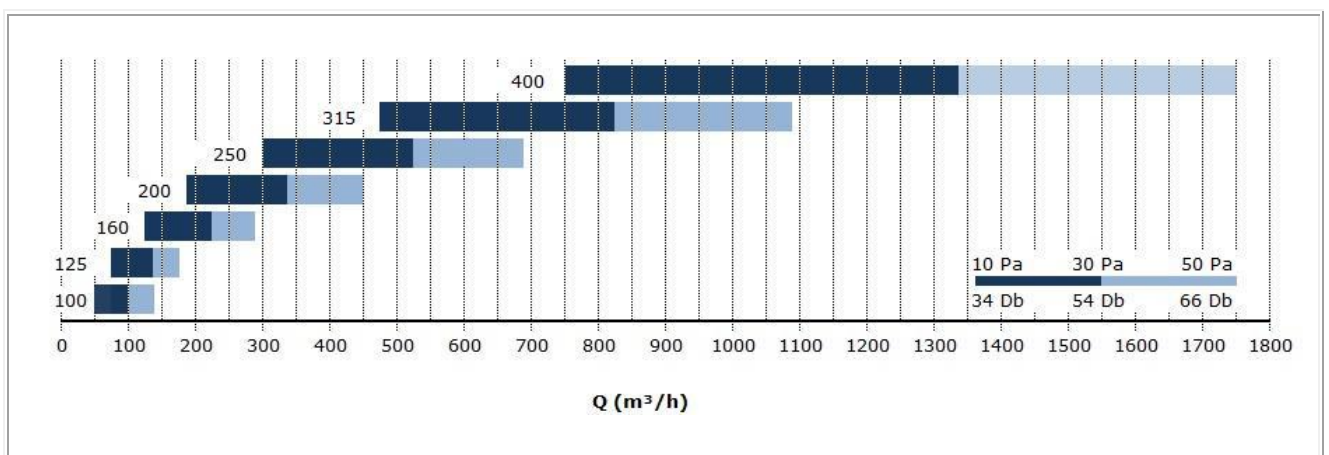
D	Ø D	Ø D1	Ø A	H1
100	98	140	78	70
125	123	160	98	70
160	158	200	123	70
180	178	250	158	70
200	198	250	158	80
250	248	315	198	80
315	313	400	248	80
400	398	500	313	90

VGRADNJA NA KOMORO / MONTAGE ON PLENUM



D	Ø D	Ø D1	Ø D2	Ø D3	H	H1
100	98	140	200	98	180	208
125	123	160	225	98	180	208
160	158	200	260	123	205	223
180	178	250	280	158	240	258
200	198	250	300	158	240	258
250	248	315	350	198	280	298
315	313	400	415	248	330	348
400	398	500	500	313	395	413

HITRA IZBIRA / FAST SELECTION:



NAČIN NAROČANJA / HOW TO ORDER:

ED 1	R	315	RAL 9010	PP	PB 3	315	/	250	S	L	ISO 6mm
											izolacija / insulation 6mm, 10mm, 19mm loputka / damper pozicija priključka / position of connection S - stranski / side V - vertikalni / vertical priključek / connection opening standard poljuben / optional dimenzija komore / plenum dimension komora / plenum PB3 komora / plenum PB4 komora / plenum dodatki / supplements RD - reducer / reducer PP - perforirana razpršilna plošča / perforated dispersing plate barva / colour standard RAL 9010 dimenzija difuzorja / diffuser dimension 125, 160, 200, 250, 315, 400 oblika / shape R - okrogla / round K - kvadratna / square K PL - kvadratna 595x595 / square 595x595 tip difuzorja / diffuser type