



# VD5

## VRTINČNI DIFUZOR SWIRL DIFFUSER

### OPIS:

Difuzor VD5 je namenjen prezračevanju nizkih prostorov višine 2,6 do 4m. Primeren je za vgradnjo v spuščene strope.

### KONSTRUKCIJA:

- kvadraten ali okrogel difuzor
- fiksne lamele
- okrogla razporeditev lamel
- usmerjevalni obroč

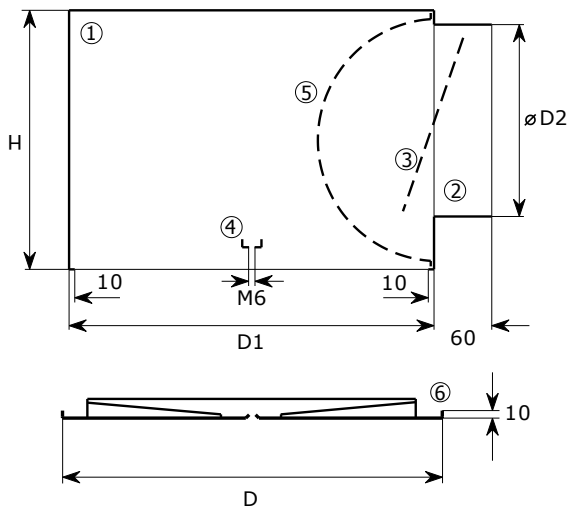
**MATERIAL:** jeklena pločevina

**BARVA:** bela barva RAL 9010 ali na željo kupca poljubna barva po RAL lestvici

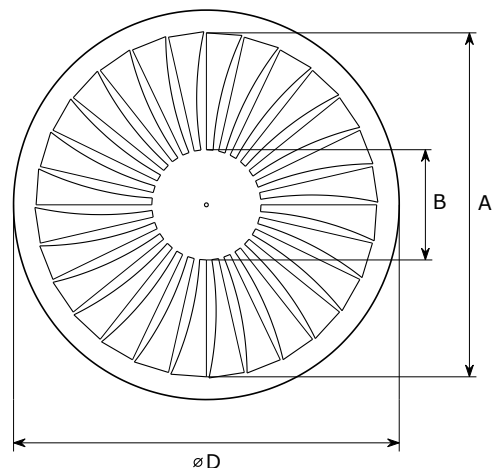
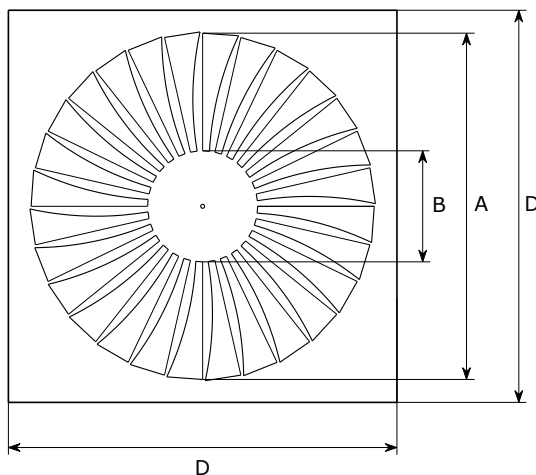
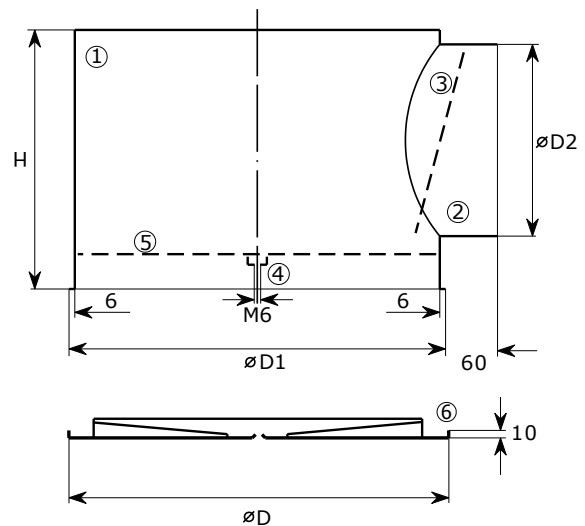
**MONTAŽA:** pritrditev z enim centralnim ali štirimi stranskimi vijaki na komoro tipa PB2 ali PB5

### DIMENZIJE / DIMENSIONS:

**K** - kvadratna / square



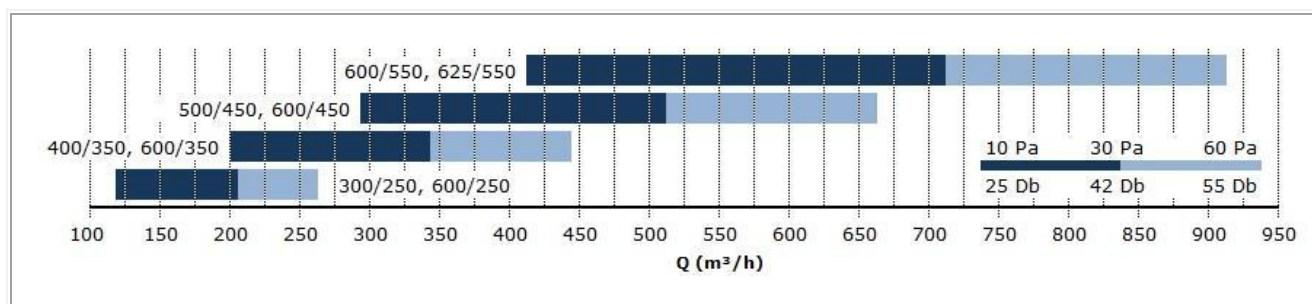
**R** - okrogla / round



1. komora PB 2  
plenum PB 2
2. okrogla priključna  
odprtina  
round connection opening
3. regulacijska loputka  
volume control damper
4. prečka  
traverse
5. perforirana razpršilna  
plošča  
perforated dispersing  
plate
6. difuzor  
diffuser

	D	Ø D	B	A	D1	Ø D2		H	
<b>300/250</b>	295	300	80	240	291	158		230	
<b>400/350</b>	395	400	85	340	391	158	198	230	270
<b>500/450</b>	495	500	140	440	491	198	248	270	320
<b>600/250</b>	595	600	80	240	291	158		230	
<b>600/350</b>	595	600	85	340	391	158	198	230	270
<b>600/450</b>	595	600	140	440	491	198	248	270	320
<b>600/550</b>	595	600	170	540	591	198	248	270	320
<b>625/550</b>	620	625	170	540	591	198	248	270	320

### HITRA IZBIRA / FAST SELECTION:



### NAČIN NAROČANJA / HOW TO ORDER:

VD 5	K	600	/	550	RAL 9010	PB 2	PP	600	/	200	S	ISO 6mm
												<b>izolacija / insulation</b> 6mm, 10mm, 19mm <b>pozicija priključka / position of connection</b> S - stranski / side V - vertikalni / vertical <b>priključek / connection opening</b> standard 200, 250 poljuben / optional <b>dimenzija komore / plenum dimension</b> <b>perforirana razpršilna plošča / dispersing plate</b> <b>komora / plenum</b> PB2 komora / plenum PB5 komora / plenum <b>barva / colour</b> standard RAL 9010 <b>velikost lamelnega dela / dimension of blade area</b> 250,350,450,550 <b>dimenzija difuzorja / diffuser dimension</b> 300, 400, 500, 600, 625 <b>oblika / shape</b> K - kvadratna / square R - okrogla / round <b>tip difuzorja / diffuser type</b>