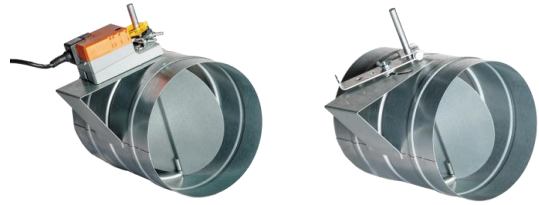


# ODL

## OKROGLA DUŠILNA LOPUTA ROUND THROTTLING DAMPER



### OPIS:

Dušilne lopute se uporabljajo za nastavitve količin pretoka zraka v okroglih in spiro kanalih.

#### KONSTRUKCIJA:

- okroglo ohišje
- lamela
- ročna ali elektromotorna nastavitve lamel

**MATERIAL:** pocinkana pločevina

**DODATKI:** na željo kupca se v utore na ohišju namestijo gumijasta tesnila

### DESCRIPTION:

The throttling volume control damper is used to regulate the volume of air flow in the system of round ducts.

#### CONSTRUCTION:

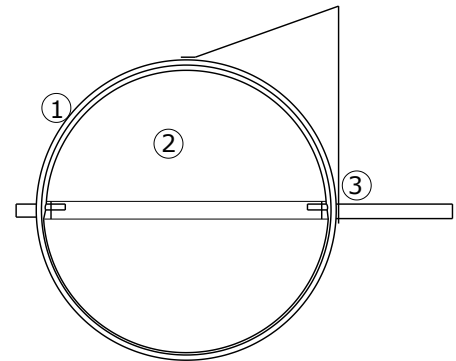
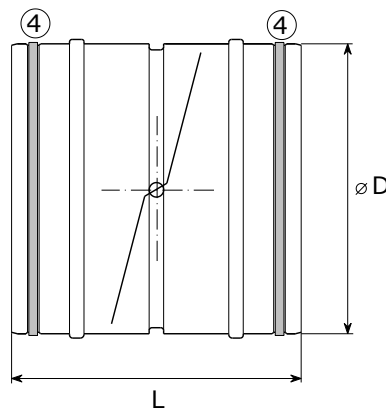
- round casing
- blade
- manual or electromotor control mechanism

**MATERIAL:** galvanized sheet metal

**SUPPLEMENTS:** on customer's request a seal rubber ring is fitted in grooves on the casing

### DIMENZIJE / DIMENSIONS:

	Ø D	L
100	98	200
125	123	
140	138	
160	158	
180	178	
200	198	240
250	248	
315	313	
355	353	
400	498	
450	448	
500	498	



1. ohišje / casing
2. lamela / blade
3. nosilec pogona / drive holder
4. gumijasto tesnilo / seal rubber ring

### NAČIN NAROČANJA / HOW TO ORDER:

ODL	315	E + LM230A	tesnilo
			<b>dodatki / supplements</b> gumijasto tesnilo / seal rubber ring  <b>pogon / drive</b> R - centralni ročni pogon / central manual drive E - pripravljeno za elektromotorni pogon / ready for electromotor drive E + BELIMO - montiran elektromotorni pogon / mounted electromotor drive  <b>dimenzija / dimension</b> standard 100, 125, 140, 160, 180, 200, 250, 315, 355, 400, 450, 500 poljubna / optional  <b>tip lopute / type of damper</b>