



RS

STREŠNI PODSTAVEK ROOF SOCKET

KONSTRUKCIJA:

- kvadratno ohišje z izbiro dveh višin
- termična in akustična izolacija z notranje strani z mineralno volno debeline 50 mm. Izpostavljeni del izolacije je zaščiten s prevleko iz črnega steklenega voala.
- **RS-R** dodana kvadratna plošča za pritrnitev podstavka na ravno streho
- **RS-P** dodani profili za pritrnitev podstavka na poševno streho
- **RS-R-K** dodane dušilne kulise in kvadratna plošča za pritrnitev podstavka na ravno streho
- **RS-P-K** dodane dušilne kulise in profili za pritrnitev podstavka na poševno streho

MATERIAL:

- ZN - pocinkana pločevina
- AL - aluminijasta pločevina

DODATKI:

- PP - perforirana pločevina preko mineralne volne kot ognjevarna zaščita do temperature 600 °C
- PL - plošča za pritrnitev lopute
- SL - samodvižna loputa

DIMENZIJE / DIMENSIONS

dim	A	B	C	E	H	K
290	290	188	470	245	300	500
395	395	293	600	330	300	600
545	545	443	725	450	300	750
615	615	513	795	535	300	820
695	695	593	875	590	300	1000
885	885	783	1065	750	300	1100
1080	1080	978	1260	840	300	1300

Vse dimenzije se lahko prilagodijo potrebam kupca / All dimensions can be adjusted to the customer's needs

CONSTRUCTION:

- square casing with a choice of two heights
- thermal and acoustic insulation on the inner side with 50 mm mineral wool. Exposed surface of mineral wool is protected with black glass voile cover.
- **RS-R** added square plate for fixing the roof socket to the flat roof
- **RS-P** added mounting profiles for fixing the roof socket to the inclined roof
- **RS-K-R** added acoustic panels and a square plate for fixing the base to the flat roof
- **RS-K-P** added acoustic panels and mounting profiles for fixing the roof socket to the inclined roof

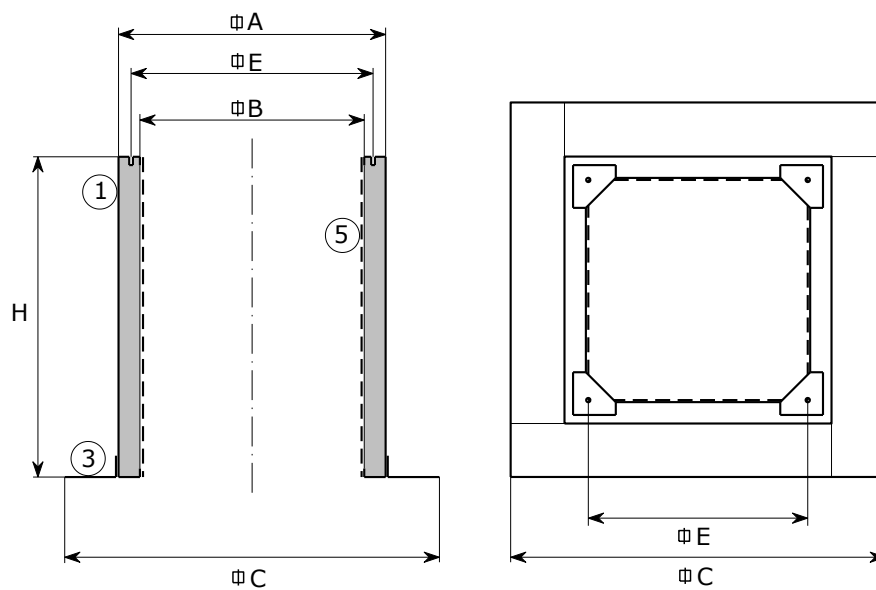
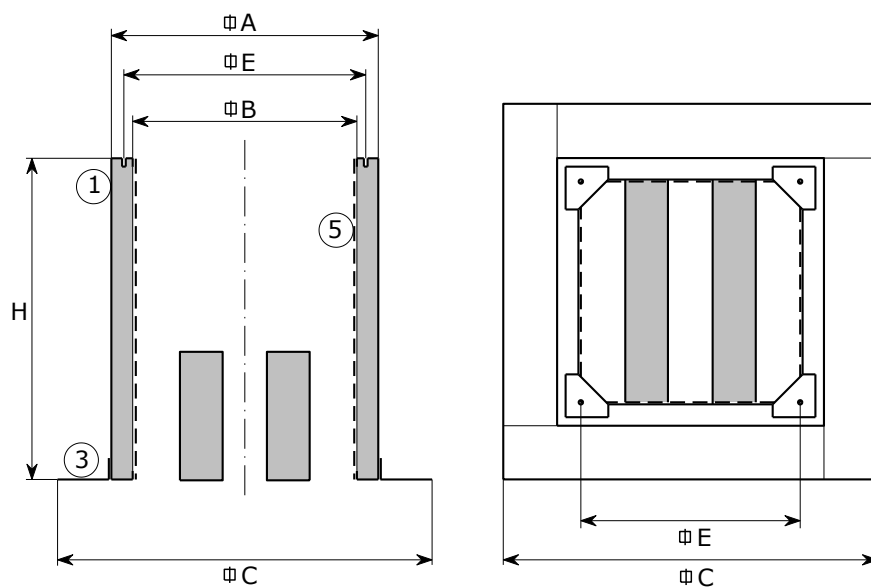
MATERIAL:

- ZN - galvanized sheet metal
- AL - aluminium sheet metal

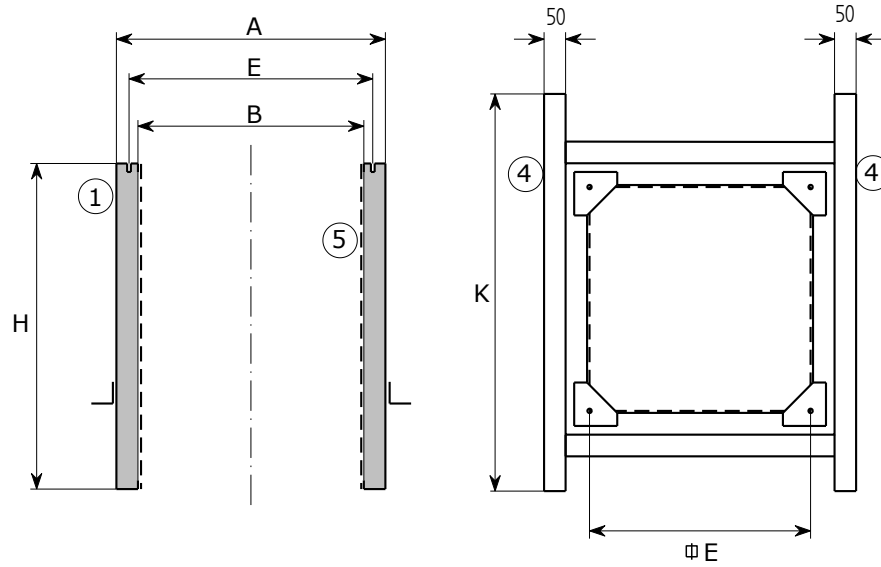
SUPPLEMENTS:

- PP - perforated sheet over mineral wool as fire protection up to 600 °C
- PL - plate for damper installation
- SL - self-closing damper

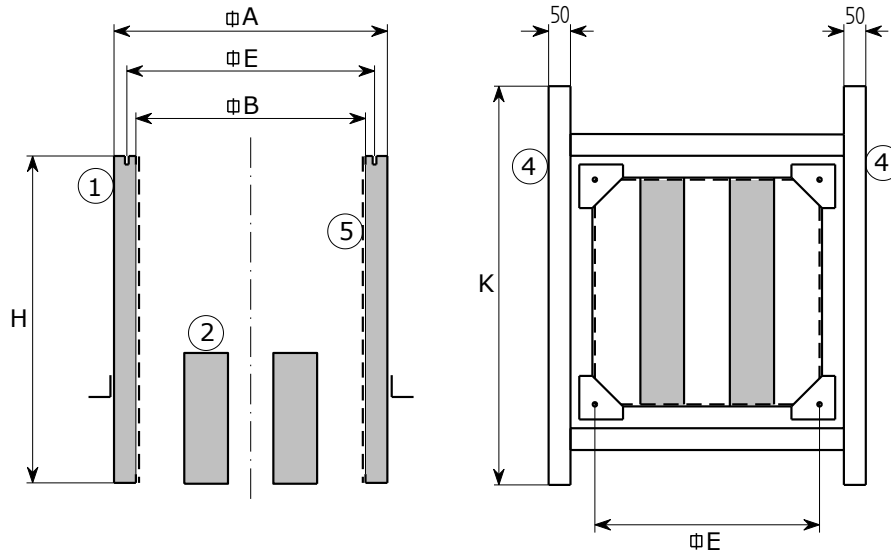
1. izolirano ohišje 50 mm
isolated casing 50 mm
2. dušilna kulisa
acoustic panel
3. plošča za ravno streho
plate for flat roof
4. profili za pritrnitev podstavka na poševno streho
mounting profile socket for inclined roofs
5. OPCIJA - perforirana pločevina za ognjevarno zaščito
OPTION - perforated plate for burn prevention

RS-R**RS-R-K**

RS-P



RS-P-K



NAČIN NAROČANJA / HOW TO ORDER:

RS-R	615	/	750	ZN	PP
<p>material ZN, AL</p> <p>višina / height standard poljubna / optional</p> <p>dimenzija / dimension standard 290, 395, 545, 615, 695, 885, 1080 poljubna / optional</p> <p>tip / type RS-R RS-P RS-R-K RS-P-K</p>					

dodatki / supplements

PP - perforirana pločevina preko izolacije / perforated sheet over insulation

PL - plošča za pritrnitev lopute / plate for damper mounting

SL - samodržna loputa / self-closing damper