



# VD-3

## VRTINČNI DIFUZOR SWIRL DIFFUSER

### OPIS:

Vrtinčni difuzor VD-3 z nastavljivimi usmerjevalniki zraka je namenjen prezračevanju nizkih prostorov višine od 2,6 m do 4 m. Primeren je za vgradnjo v spuščene strope.

### KONSTRUKCIJA:

- kvadraten ali okrogel difuzor
- plastični usmerniki zraka
- kvadratna ali okrogla razporeditev usmernikov

**MATERIAL:** jeklena pločevina

**BARVA:** bela barva RAL 9010 MAT ali poljubna barva po RAL lestvici

**MONTAŽA:** pritrditev z enim centralnim ali štirimi stranskimi vijaki na komoro tipa PB-2.

### DESCRIPTION:

The VD-3 swirl diffuser with adjustable air diffusers is designed for ventilating low-rise rooms from 2.6 m to 4 m high. It is suitable for installation in dropped ceilings.

### CONSTRUCTION:

- square or round diffuser
- plastic deflectors
- square or radial deflector arrangement

**MATERIAL:** steel sheet metal

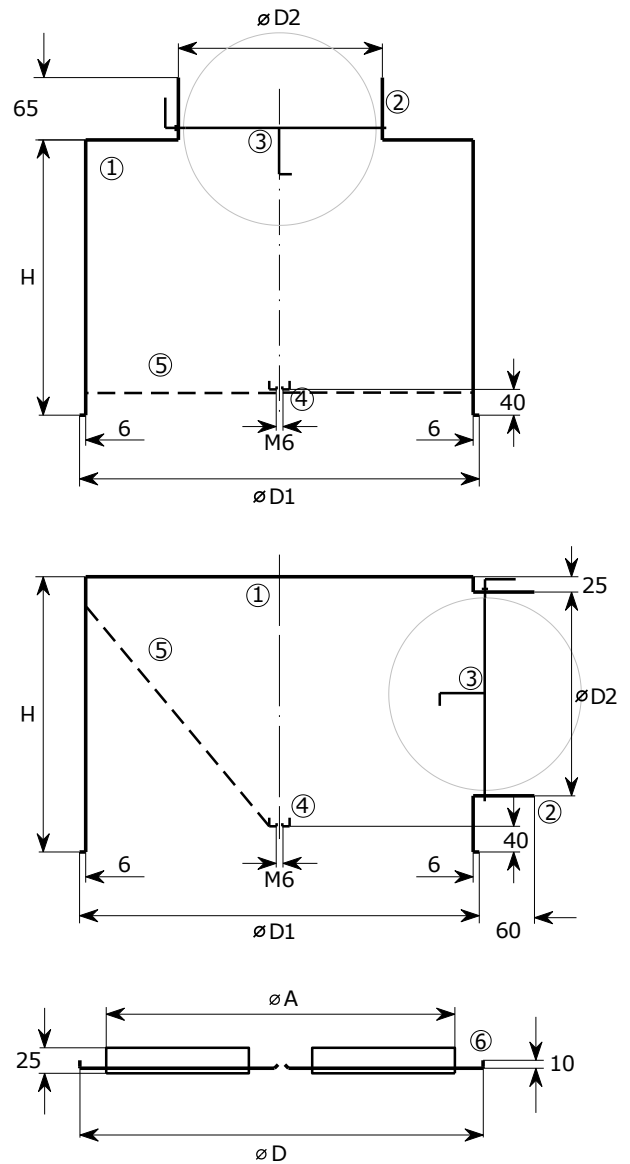
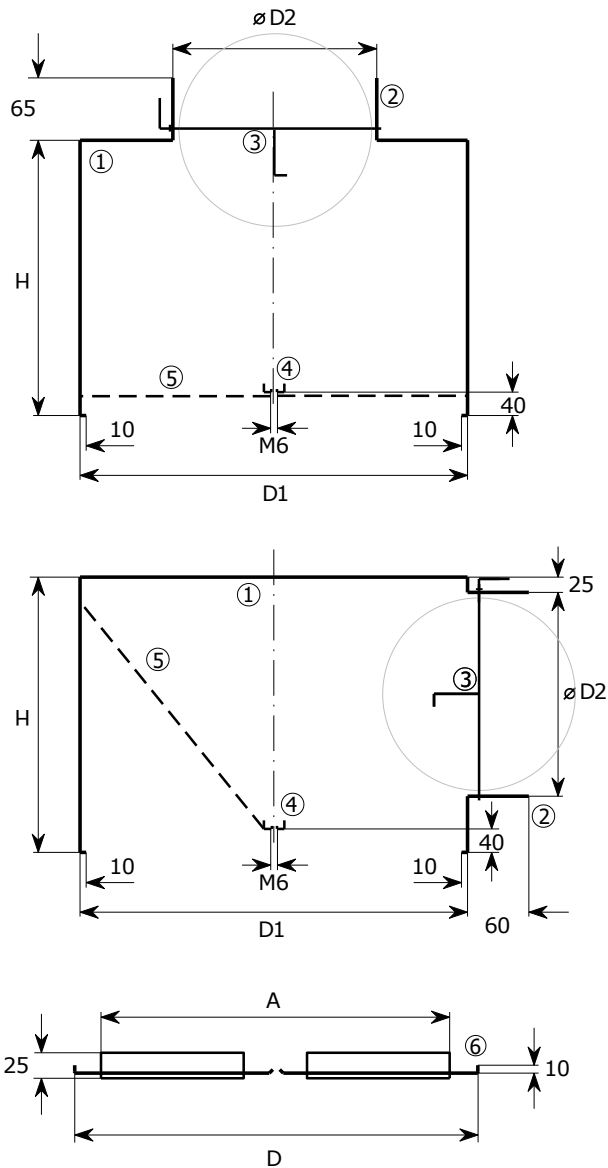
**FINISH:** RAL 9010 MAT white, or any colour from the RAL palette

**INSTALLATION:** with one central or four side screws on the plenum box PB-2.

## DIMENZIJE / DIMENSIONS:

K- kvadratna / square

R- okrogla / round



1. komora PB-2  
plenum PB-2
2. okrogla priključna odprtina  
round connection opening
3. regulacijska loputka  
volume control damper
4. prečka / traverse
5. perforirana razpršilna plošča (samo za dovod)  
dispersing plate (supply only)
6. difuzor  
diffuser

	D	$\varnothing D$	D1	$\varnothing D2$	H	A		
<b>310</b>	305	310	301	158	230	289		
<b>400</b>	395	400	391	158	198	230	270	365
<b>500</b>	495	500	491	198	248	270	320	465
<b>600</b>	595	600	591	198	248	270	320	565
<b>625</b>	620	625	591	198	248	270	320	565
<b>800</b>	795	800	791	313	348	385	420	765



## NAČIN NAROČANJA / HOW TO ORDER:

VD-3	KR	600	RAL 9010 MAT	Z	PB2	PP	600	/	200	H	ISO 6mm

**izolacija / insulation**  
 6 mm, 10 mm, 13 mm, 19 mm  
**pozicija priključka / position of connection**  
 H - horizontalen / horizontal  
 V- vertikalni / vertical  
**priključek / connection opening**  
 standard  
 poljuben / optional  
**dimenzija komore / plenum dimension**  
**perforirana razpršilna plošča / dispersing plate**  
**komora / plenum**  
 PB2 komora / plenum  
**smer vpiha / direction of air**  
 Z - dovod / supply  
 A - odvod / exhaust  
**barva / colour**  
 standard RAL 9010  
 poljubna / optional  
**dimenzija difuzorja / diffuser dimension**  
 300, 400, 500, 600, 625, 800  
**oblika / shape**  
 KK-kvadraten difuzor s kvadratno razporeditvijo usmernikov / square diffuser with square deflector arrangement  
 KR-kvadraten difuzor z okroglo razporeditvijo usmernikov / square diffuser with radial deflector arrangement  
 RR-okrogel difuzor z okroglo razporeditvijo usmernikov / round diffuser with radial deflector arrangement  
**tip difuzorja / diffuser type**