

VSD-1

VARIABILNI VRTINČNI DIFUZOR

OPIS

Variabilni vrtinčni difuzor VSD-1 je namenjen hlajenju in ogrevanju velikih prostorov višine od 4 do 12 m. Omogoča turbulenten tok zraka, dolge domete pri ogrevanju in enakomerno razpršitev zraka pod stropom pri hlajenju – Coanda efekt.

KONSTRUKCIJA

Difuzor sestavlja lijakasto oblikovano ohišje in šest centralno nastavljivih lopatic.

MATERIAL IN BARVA

Standardno: črna pločevina pobarvana na RAL 9010 mat ali opcijsko katerokoli drugo RAL barvo. Opcija: nerjaveča pločevina AISI 304 SB.

POGON

ROČNI POGON (C)

Centralna ročna nastavitev položaja lopatic.

ELEKTROMOTORNI POGON (E)

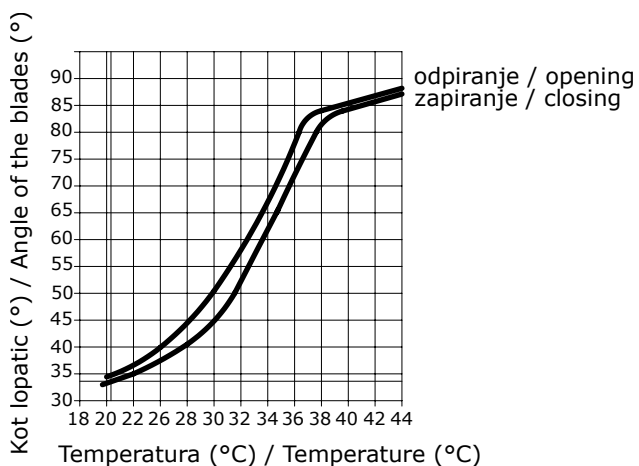
Pripravljen za montažo Belimo elektromotornega pogona. Na željo kupca se elektromotor tudi namesti na ohišje difuzorja.

Izbor elektromotornih pogonov:

- LM230A
- LM230A SR
- LM24A
- LM24A SR

TERMOSTATSKI POGON (T)

Difuzor ima vgrajen termostatski pogon, ki zaznava temperaturo vpihovanega zraka in samodejno uravnava položaj lopatic. Termostatski element deluje v temperaturnem območju od 22 °C do 38 °C. Deluje avtomatsko in ne potrebuje dodatnih virov energije in s tem povezanih instalacij. Difuzor je nastavljen na optimalen položaj in aktiviran že v tovarni. Lopatice so pri temperaturi 38 °C odprte pod kotom 85°. Pri temperaturi 20 °C mehanska blokada zaustavi zapiranje lopatic pod kotom 35°.



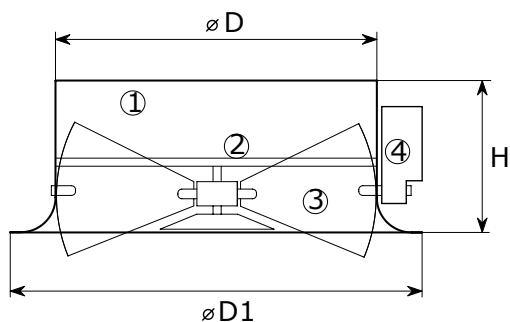
Temperatura (°C) / Temperature (°C)

Kot lopatic v odvisnosti od temperature zraka

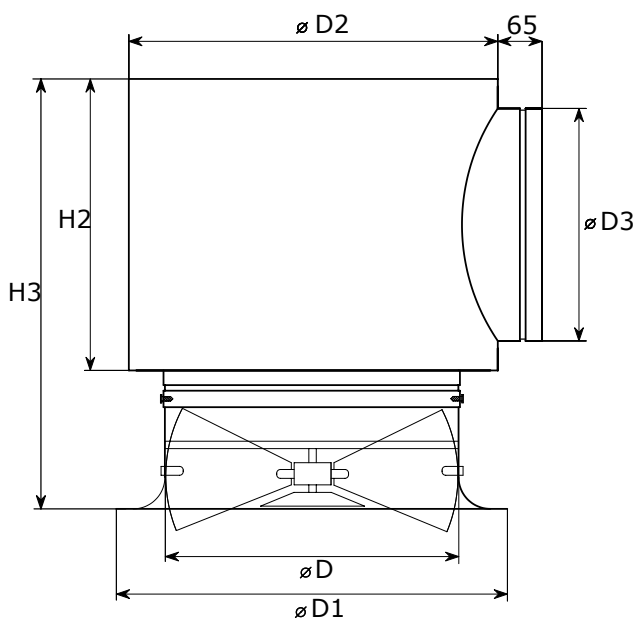


Termostatski mehanizem za premik lopatic

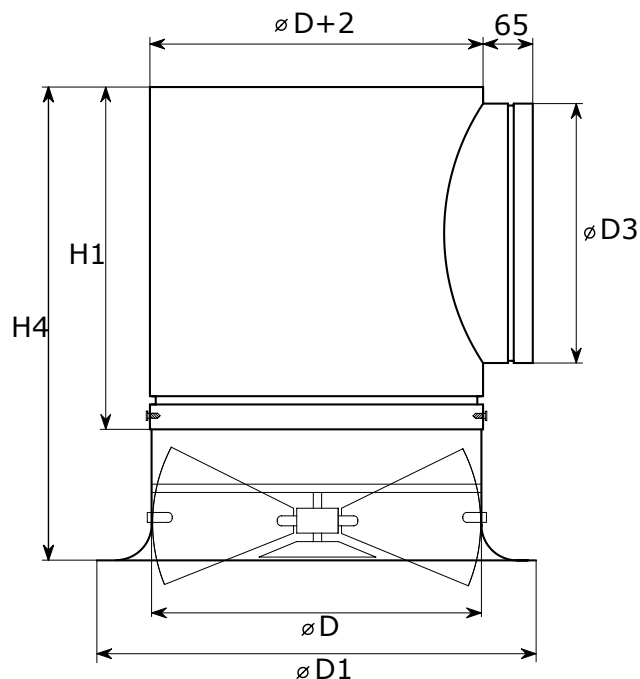
DIMENZIJE



- 1 – difuzor
- 2 – prečka
- 3 – lopatice
- 4 – elektromotorni pogon



Difuzor VSD-1 s priključno komoro PB-3



Difuzor VSD-1 s priključno komoro PB-4

| D | ø D | ø D1 | ø D2 | ø D3 | H | H1 | H2 | H3 | H4 |
|------------|-----|------|------|------|-----|-----|-----|-----|-----|
| 125 | 123 | 173 | 225 | 98 | 55 | 170 | 170 | 255 | 220 |
| 160 | 158 | 220 | 260 | 123 | 80 | 195 | 195 | 305 | 255 |
| 200 | 198 | 280 | 300 | 158 | 105 | 230 | 230 | 365 | 315 |
| 250 | 248 | 345 | 350 | 198 | 120 | 270 | 270 | 420 | 370 |
| 315 | 313 | 425 | 415 | 248 | 150 | 320 | 320 | 500 | 450 |
| 400 | 398 | 530 | 500 | 313 | 180 | 385 | 385 | 595 | 545 |
| 500 | 498 | 660 | 630 | 398 | 220 | 470 | 470 | 720 | 670 |

DODATKI IN OPCIJE



Plošča dimenzij 595 × 595 mm za vgradnjo difuzorja v spuščen strop (PL)



Zaščita proti udarcem žoge v telovadnicah (ZM)



Perforirana plošča v vratu difuzorja (PP)



Nerjaveča pločevina AISI 304 SB

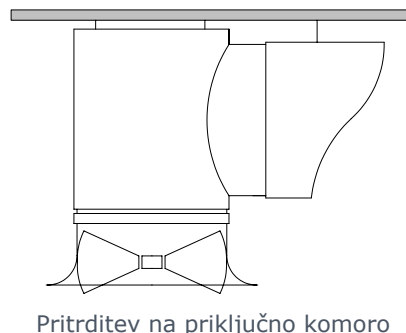
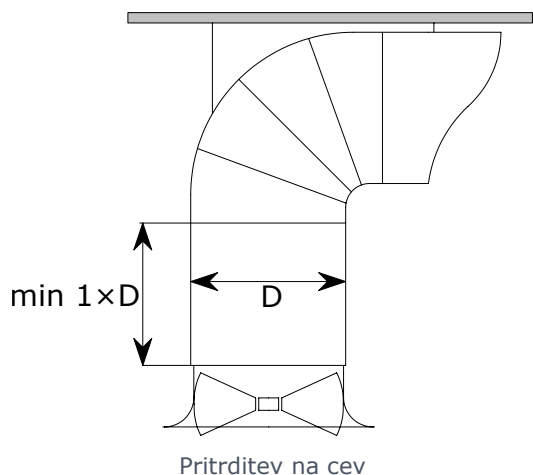


Priključna komora PB-3



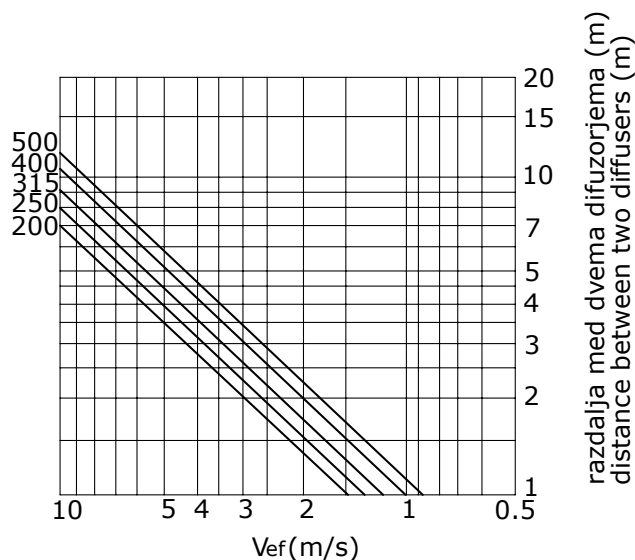
Priključna komora PB-4

MONTAŽA

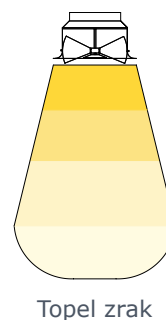
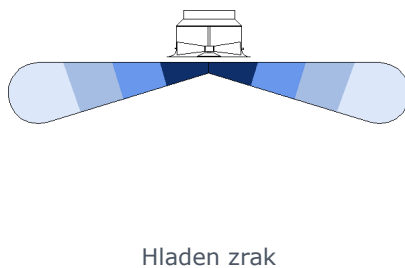
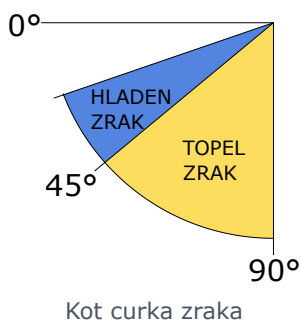


MINIMALNA RAZDALJA MED DIFUZORJI

Minimalna razdalja med difuzorjema mora biti pri minimalnem pretoku zraka vsaj 5x premer difuzorja in vsaj 10x premer difuzorja pri maksimalnem pretoku zraka.



KOT LOPATIC IN SMER ZRAČNEGA CURKA



KODA IZDELKA

| VSD-1 | C | 315 | FE | RAL 9010 | PP | PB-3 | 315 | / | 250 | H | L | ISO 6mm |
|-------|---|-----|----|----------|----|------|-----|---|-----|---|---|--|
| | | | | | | | | | | | | Izolacija 6, 10, 13, 19 mm |
| | | | | | | | | | | | | Loputka L – z loputko |
| | | | | | | | | | | | | Pozicija priključka H – horizontalna V – vertikalna |
| | | | | | | | | | | | | Dimenzija priključka Dimenzija priključka v mm |
| | | | | | | | | | | | | Dimenzija komore 100 – 500 mm |
| | | | | | | | | | | | | Komora PB-3 – komora PB-3 PB-4 – komora PB-4 |
| | | | | | | | | | | | | Dodatki PP – perforirana razpršilna plošča PL – plošča dimenzij 595 × 595 mm za vgradnjo difuzorja v spuščeni strop ZM – zaščita proti udarcem žoge v telovadnicah |
| | | | | | | | | | | | | Barva RAL 9010 mat (standardno za pocinkano pločevino) Opcijsko: poljubna RAL barva |
| | | | | | | | | | | | | Material FE – črna pločevina INOX 304 SB – nerjaveča pločevina AISI 304 SB |
| | | | | | | | | | | | | Dimenzija difuzorja 125, 160, 200, 250, 315, 400, 500 mm |
| | | | | | | | | | | | | Pogon C – centralni ročni pogon E – pripravljen za pogon E + <i>koda</i> – montiran pogon T – termični pogon |
| | | | | | | | | | | | | Izdelek Variabilni vrtnični difuzor |