



VD-2

VRTINČNI DIFUZOR

OPIS

Vrtinčni difuzor VD-2 z nastavljivimi usmerjevalniki zraka je namenjen prezračevanju nizkih prostorov višine od 2,6 m do 4 m. Primeren je za vgradnjo v spuščene strope.

KONSTRUKCIJA

- kvadratni ali okrogli difuzor
- plastični usmerniki zraka
- okrogla razporeditev usmernikov

MATERIAL IN BARVA

Črna pločevina.

Standardna barva: RAL 9010 mat.

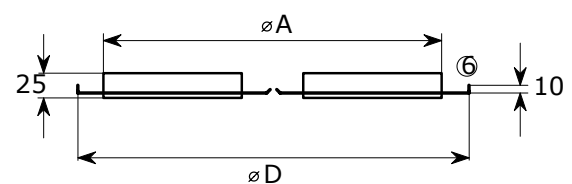
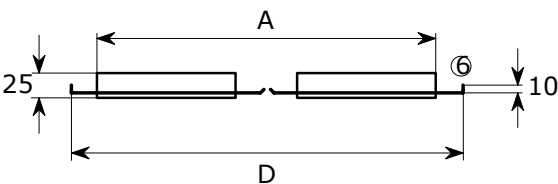
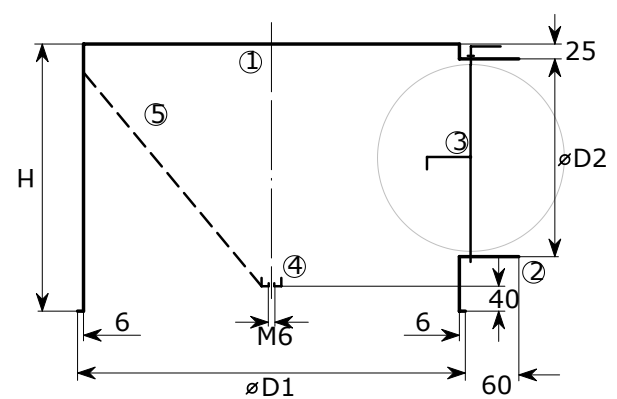
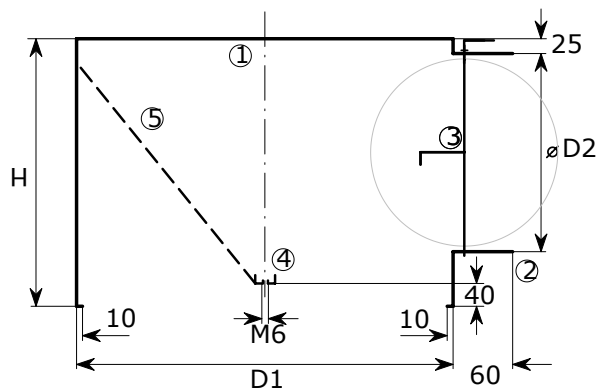
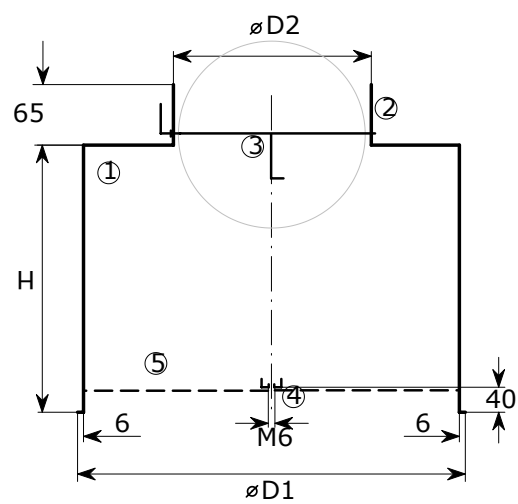
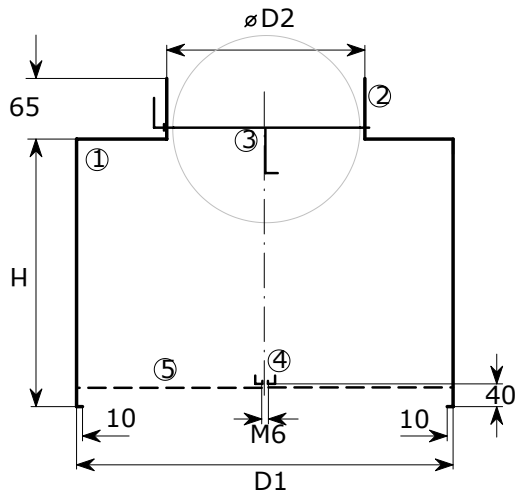
Opcijska barva: poljubna barva po RAL lestvici.

DIMENZIJE

- 1 – komora PB-2
- 2 – okrogla priključna odprtina
- 3 – regulacijska loputka
- 4 – prečka
- 5 – perforirana razpršilna plošča (samo za dovod)
- 6 – difuzor

	D	Ø D	D1	Ø D2 *	H *	A
310/8	305	310	301	158	230	275
400/16	395	400	391	158 ali 198	230 ali 270	365
500/16	495	500	391	158 ali 198	230 ali 270	365
600/16	595	600	391	158 ali 198	230 ali 270	365
625/16	620	625	391	158 ali 198	230 ali 270	365
500/24	495	500	491	198 ali 248	270 ali 320	450
600/24	595	600	591	198 ali 248	270 ali 320	550
625/24	620	625	591	198 ali 248	270 ali 320	550
600/48	595	600	591	248	320	565
625/54	620	625	616	248	320	590
800/72	795	800	791	313 ali 348	385 ali 420	765

* Kjer sta za Ø D2 navedeni dve možnosti, si vrednosti ustrežata v paru – prva vrednost Ø D2 ustreza prvi vrednosti H, druga vrednost Ø D2 pa drugi vrednosti H.



K - Kvadratni

R - Okrogli

OBLIKE DIFUZORJEV IN RAZPOREDITEV US-MERNIKOV

K - KVADRATNI

R - OKROGLI

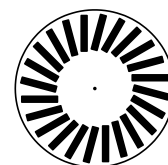
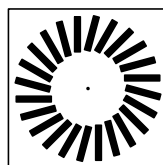
Dimenzija 310/8



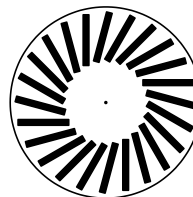
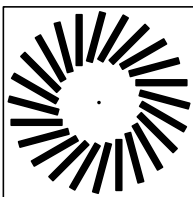
Dimenzije 400/16, 500/16, 600/16, 625/16



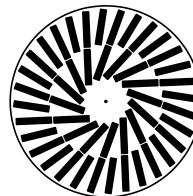
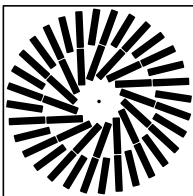
Dimenzija 500/24



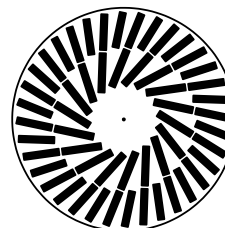
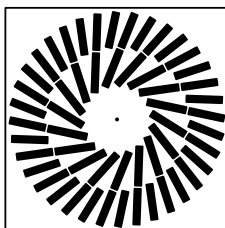
Dimenziji 600/24, 625/24



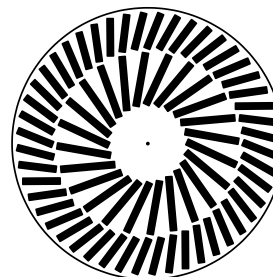
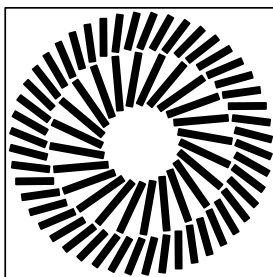
Dimenzija 600/48



Dimenzija 625/54



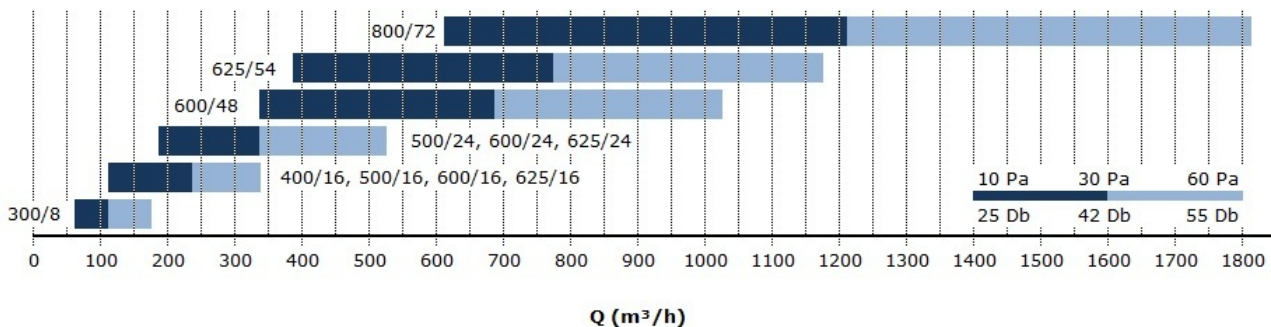
Dimenzija 800/72



MONTAŽA

Pritrditev z enim centralnim ali štirimi stranskimi vijaki na komoro tipa PB-2.

HITRA IZBIRA



KODA IZDELKA

VD-2 K 600 / 24 RAL 9010 Z PB-2 600 / 198 H PP ISO 6mm

Izolacija

6, 10, 13, 19 mm

Dodatki

PP – perforirana razpršilna plošča

Pozicija priključkaH – horizontalna
V – vertikalna**Dimenzija priključka**

Dimenzija priključka v mm

Dimenzija komore

Dimenzija priključne komore v mm

Komora

PB-2 – priključna komora za vrtnični difuzor

Smer vpihaZ – dovod
A – odvod**Barva**Standardno: RAL 9010 mat
Opcijsko: poljubna RAL barva**Število usmernikov**

8, 16, 24, 48, 54, 72

Dimenzija difuzorja

300, 400, 500, 600, 625, 800 mm

OblikaK – kvadratna
R – okrogla**Izdelek**

Vrtnični difuzor